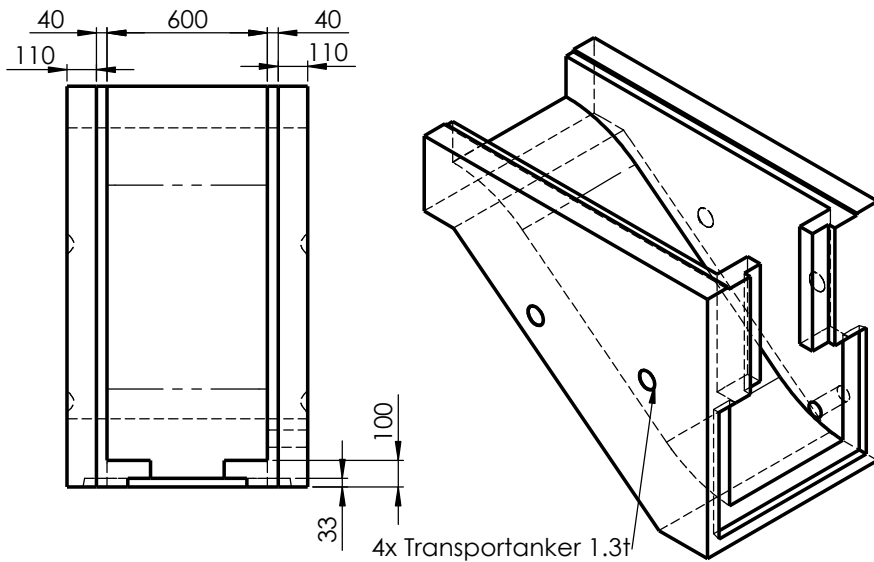
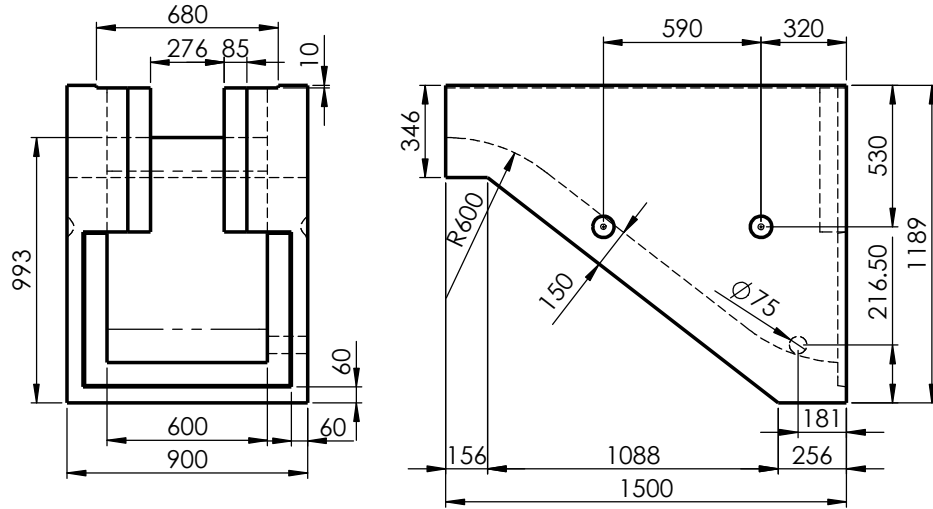
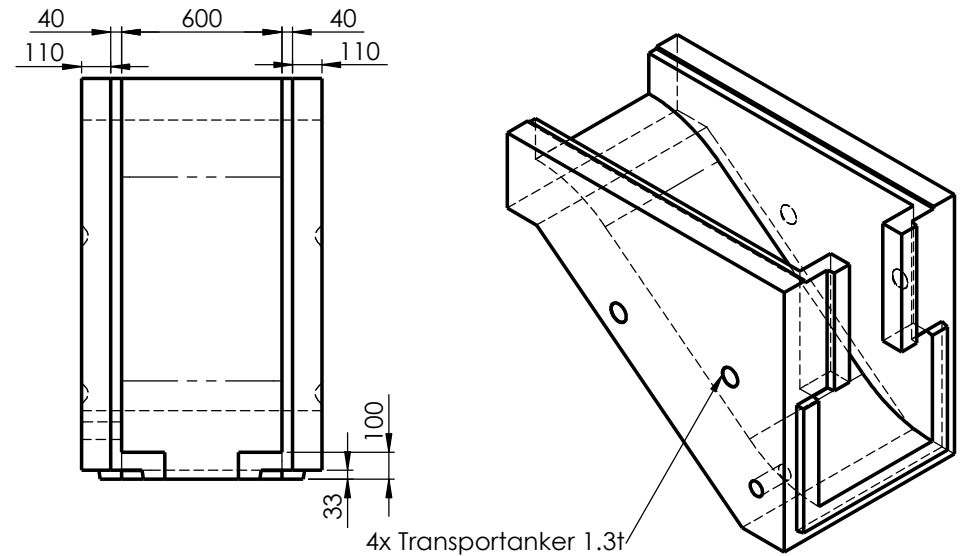
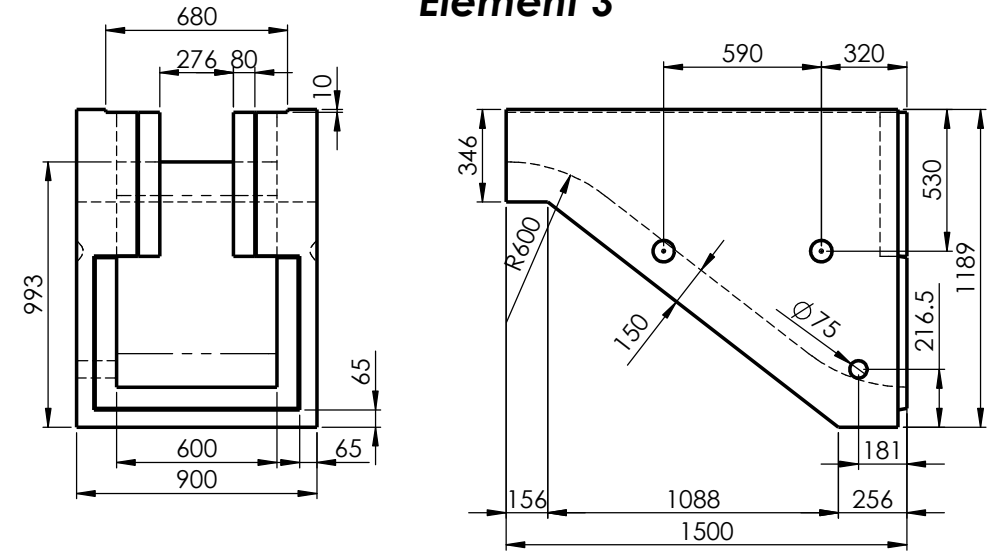



Element 2



Element 3



Index a:
Entwässerungslöcher vergrössert

Allgemeintoleranzen ISO 2768-m		Material: C35/45				
ELEMANI abschluss Elemente 2 und 3			Massstab 1:20	Gezeichnet	28.09.2016	MH
				Geprüft		MH
				Datum	Name	
 Innovative Schachtsysteme		Format A2	Zeichnungsnr. 009-006a			